

SHAKE

ASSEMBLY INSTRUCTIONS



ATTENTION!

EN

To avoid damage to property or personal injury, please read the enclosed manual thoroughly before assembling!

ATENCIÓN

ES

Para evitar daños materiales o personales, lea detenidamente el manual adjunto antes de proceder al montaje.

ATTENTION !

FR

Pour éviter tout dommage matériel ou corporel, veuillez lire attentivement le manuel ci-joint avant de procéder à l'assemblage !

ACHTUNG!

DE

Um Sach- und Personenschäden zu vermeiden, lesen Sie bitte die beiliegende Anleitung vor dem Zusammenbau sorgfältig durch!

ATTENZIONE!

IT

Per evitare danni a cose o persone, leggere attentamente il manuale allegato prima di procedere al montaggio!

ATENÇÃO!

PT

Para evitar danos materiais ou pessoais, leia atentamente o manual anexo antes de efectuar a montagem!

SAFETY INSTRUCTIONS

EN

1. We recommend that the chair be assembled with the help of a second person.
2. To avoid any possibility of the chair tipping over, ensure that the weight on the chair is evenly distributed.
3. Ensure you always keep your feet on the ground and do not press your head against the backrest while fully reclining in the chair. Do not sit on the armrests.
4. Do not place heavy objects on the chair and do not use it as a ladder.
5. When adjusting the backrest, ensure your fingers are out of the way.
6. To avoid damage, never pull hard and fast on the handles.
7. Avoid direct sunlight to ensure plastic components do not become brittle.
8. Do not use aggressive cleaning agents to clean the chair.
9. The chair can be used for both work and rest. The higher backrest fully supports the spinal column, while the chair mechanism and gas lift piston allow users to vary chair height to their office and/or computer desk.
10. Attention! Only instructed personnel should exchange or work on the seat adjustment elements.
11. We recommend the chair be used on a standard indoor floor surface.
12. Ensure that all parts are intact and properly installed. Incorrect installation may result in injury.
13. Damaged parts can affect safety and function. The item should not be used if parts are damaged or missing.
14. Never stand on the chair, use as a ladder, climbing aid or the like.
15. Keep small parts and packaging away from children, there is a risk of suffocation!
16. The chair is not a children's toy. Keep babies and toddlers away from the swivel chair.
17. With sensitive hard floors (e.g., laminate, cork, parquet) use a commercially available floor protection mat.
18. Please always place yourself at the back of the seat base to avoid tipping over forward. The manufacturer assumes no liability for direct damage or consequential damage resulting from improper use or non-observance of safety instructions.
19. The incremental deterioration caused by normal wear and tear is not covered by guarantee.
20. The chair supports up to 120 kg.

INSTRUCCIONES DE SEGURIDAD

ES

1. Recomendamos montar la silla con la ayuda de una segunda persona.
2. Para evitar cualquier posibilidad de vuelco de la silla, asegúrese de que el peso sobre la silla está distribuido uniformemente.
3. Asegúrese de mantener siempre los pies en el suelo y no presione la cabeza contra el respaldo cuando esté totalmente reclinado en la silla. No se sienten en los reposabrazos.
4. No coloque objetos pesados sobre la silla ni la utilice como escalera.
5. Cuando ajuste el respaldo, asegúrese de que los dedos no le estorban.
6. Para evitar daños, no tire nunca con fuerza y rapidez de las empuñaduras.
7. Evite la luz solar directa para que los componentes de plástico no se vuelvan quebradizos.
8. No utilice productos de limpieza agresivos para limpiar la silla.
9. La silla puede utilizarse tanto para trabajar como para descansar. El respaldo más alto apoya totalmente la columna vertebral, mientras que el mecanismo de la silla y el pistón elevador de gas permiten a los usuarios variar la altura de la silla a su oficina y/o escritorio de ordenador.
10. Atención Sólo personal instruido debe cambiar o trabajar en los elementos de ajuste del asiento.
11. Recomendamos utilizar la silla sobre una superficie de suelo normal para interiores.
12. Asegúrese de que todas las piezas estén intactas y correctamente instaladas. Una instalación incorrecta puede provocar lesiones.
13. Las piezas dañadas pueden afectar a la seguridad y al funcionamiento. El artículo no debe utilizarse si faltan piezas o están dañadas.
14. Nunca se ponga de pie sobre la silla, ni la utilice como escalera, ayuda para trepar o similares.
15. Mantenga las piezas pequeñas y el embalaje fuera del alcance de los niños, ¡existe riesgo de asfixia!
16. La silla no es un juguete para niños. Mantenga a los bebés y niños pequeños alejados de la silla giratoria.
17. En caso de suelos duros sensibles (p. ej., laminado, corcho, parquet), utilice una alfombrilla protectora para suelos de venta en comercios especializados.
18. Colóquese siempre en la parte posterior de la base del asiento para evitar vuelcos hacia delante. El fabricante no asume ninguna responsabilidad por los daños directos o indirectos derivados de un uso inadecuado o de la inobservancia de las instrucciones de seguridad.
19. El deterioro incremental causado por el desgaste normal no está cubierto por la garantía.
20. La silla soporta hasta 120 kg.

CONSIGNES DE SÉCURITÉ

FR

1. Nous recommandons que la chaise soit montée avec l'aide d'une deuxième personne.
2. Pour éviter tout risque de basculement du fauteuil, veillez à ce que le poids du fauteuil soit uniformément réparti.
3. Veillez à toujours garder les pieds au sol et à ne pas appuyer votre tête contre le dossier lorsque vous vous allongez complètement dans le fauteuil. Ne vous asseyez pas sur les accoudoirs.
4. Ne placez pas d'objets lourds sur la chaise et ne l'utilisez pas comme une échelle.
5. Lorsque vous réglez le dossier, veillez à ce que vos doigts ne soient pas gênés.
6. Pour éviter tout dommage, ne tirez jamais fortement et rapidement sur les poignées.
7. Évitez la lumière directe du soleil afin de ne pas fragiliser les composants en plastique.
8. N'utilisez pas de produits de nettoyage agressifs pour nettoyer la chaise.
9. La chaise peut être utilisée à la fois pour le travail et le repos. Le dossier plus haut soutient entièrement la colonne vertébrale, tandis que le mécanisme de la chaise et le piston de levage à gaz permettent aux utilisateurs de faire varier la hauteur de la chaise en fonction de leur bureau et/ou de leur bureau d'ordinateur.
10. Attention ! Les éléments de réglage du siège ne doivent être échangés ou manipulés que par du personnel qualifié.
11. Nous recommandons d'utiliser le fauteuil sur un sol intérieur standard.
12. Assurez-vous que toutes les pièces sont intactes et correctement installées. Une installation incorrecte peut entraîner des blessures.
13. Les pièces endommagées peuvent affecter la sécurité et le fonctionnement. L'article ne doit pas être utilisé si des pièces sont endommagées ou manquantes.
14. Ne montez jamais sur la chaise, ne l'utilisez pas comme une échelle, une aide à l'escalade ou autre.
15. Gardez les petites pièces et l'emballage hors de portée des enfants, il y a un risque d'étouffement !
16. La chaise n'est pas un jouet pour enfants. Ne laissez pas les bébés et les enfants en bas âge s'approcher du fauteuil pivotant.
17. Pour les sols durs sensibles (p. ex. laminé, liège, parquet), utilisez un tapis de protection disponible dans le commerce.
18. Placez-vous toujours à l'arrière de la base du siège pour éviter de basculer vers l'avant. Le fabricant n'assume aucune responsabilité pour les dommages directs ou indirects résultant d'une utilisation incorrecte ou du non-respect des consignes de sécurité.
19. La détérioration progressive causée par l'usure normale n'est pas couverte par la garantie.
20. La chaise supporte jusqu'à 120 kg.

SICHERHEITSHINWEISE

DE

1. Wir empfehlen, den Stuhl mit Hilfe einer zweiten Person aufzubauen.
2. Um ein Umkippen des Sessels zu vermeiden, achten Sie darauf, dass das Gewicht gleichmäßig auf dem Sessel verteilt ist.
3. Achten Sie darauf, dass Sie immer mit den Füßen auf dem Boden stehen und Ihren Kopf nicht gegen die Rückenlehne drücken, wenn Sie sich ganz in den Sessel zurücklehnen. Setzen Sie sich nicht auf die Armlehnen.
4. Stellen Sie keine schweren Gegenstände auf den Stuhl und benutzen Sie ihn nicht als Leiter.
5. Achten Sie beim Verstellen der Rückenlehne darauf, dass Ihre Finger nicht im Weg sind.
6. Um Beschädigungen zu vermeiden, ziehen Sie nie fest und schnell an den Griffen.
7. Vermeiden Sie direkte Sonneneinstrahlung, damit die Kunststoffteile nicht spröde werden.
8. Verwenden Sie zur Reinigung des Stuhls keine aggressiven Reinigungsmittel.
9. Der Stuhl kann sowohl zum Arbeiten als auch zum Ausruhen verwendet werden. Die höhere Rückenlehne stützt die Wirbelsäule vollständig ab, während die Stuhlmechanik und der Gasdruckkolben es dem Benutzer ermöglichen, die Höhe des Stuhls an seinen Büro- und/oder Computertisch anzupassen.
10. Achtung! Das Auswechseln oder Arbeiten an den Sitzverstellerelementen sollte nur von eingewiesenem Personal durchgeführt werden.
11. Wir empfehlen, den Stuhl auf einem normalen Boden in Innenräumen zu benutzen.
12. Vergewissern Sie sich, dass alle Teile intakt sind und ordnungsgemäß installiert wurden. Eine unsachgemäße Montage kann zu Verletzungen führen.
13. Beschädigte Teile können die Sicherheit und Funktion beeinträchtigen. Der Artikel sollte nicht verwendet werden, wenn Teile beschädigt sind oder fehlen.
14. Stellen Sie sich niemals auf den Stuhl, benutzen Sie ihn nicht als Leiter, Kletterhilfe oder ähnliches.
15. Halten Sie Kleinteile und Verpackungen von Kindern fern, es besteht Erstickenungsgefahr!
16. Der Stuhl ist kein Kinderspielzeug. Halten Sie Säuglinge und Kleinkinder von dem Drehstuhl fern.
17. Bei empfindlichen Hartböden (z.B. Laminat, Kork, Parkett) verwenden Sie eine handelsübliche Bodenschutzmatte.
18. Bitte stellen Sie sich immer an die Rückseite der Sitzfläche, um ein Kippen nach vorne zu vermeiden. Für direkte Schäden oder Folgeschäden, die durch unsachgemäßen Gebrauch oder Nichtbeachtung der Sicherheitshinweise entstehen, übernimmt der Hersteller keine Haftung.
19. Die schrittweise Verschlechterung durch normale Abnutzung ist nicht durch die Garantie abgedeckt.
20. Der Stuhl ist bis zu 120 kg belastbar.

ISTRUZIONI DI SICUREZZA

IT

1. Si consiglia di montare la sedia con l'aiuto di una seconda persona.
2. Per evitare il rischio di ribaltamento della sedia, assicurarsi che il peso sulla sedia sia distribuito in modo uniforme.
3. Assicurarsi di tenere sempre i piedi a terra e di non premere la testa contro lo schienale quando si è completamente reclinati sulla sedia. Non sedersi sui braccioli.
4. Non collocare oggetti pesanti sulla sedia e non utilizzarla come scala.
5. Quando si regola lo schienale, assicurarsi che le dita siano lontane.
6. Per evitare danni, non tirare mai con forza e velocità le maniglie.
7. Evitare la luce diretta del sole per evitare che i componenti in plastica diventino fragili.
8. Non utilizzare detersivi aggressivi per pulire la sedia.
9. La sedia può essere utilizzata sia per lavorare che per riposare. Lo schienale più alto sostiene completamente la colonna vertebrale, mentre il meccanismo della sedia e il pistone di sollevamento a gas consentono di variare l'altezza della sedia in base alla scrivania dell'ufficio e/o del computer.
10. Attenzione! La sostituzione o l'intervento sugli elementi di regolazione del sedile devono essere eseguiti solo da personale specializzato.
11. Si consiglia di utilizzare la sedia su una superficie interna standard.
12. Assicurarsi che tutte le parti siano intatte e installate correttamente. Un'installazione errata può provocare lesioni.
13. Le parti danneggiate possono compromettere la sicurezza e il funzionamento. L'articolo non deve essere utilizzato se le parti sono danneggiate o mancanti.
14. Non salire in piedi sulla sedia, non usarla come scala, come ausilio per arrampicarsi o simili.
15. Tenere le parti piccole e l'imballaggio lontano dalla portata dei bambini, perché c'è il rischio di soffocamento!
16. La sedia non è un giocattolo per bambini. Tenere bambini e neonati lontani dalla sedia girevole.
17. In caso di pavimenti duri e delicati (ad es. laminato, sughero, parquet) utilizzare un tappetino di protezione disponibile in commercio.
18. Posizionarsi sempre dietro la base del sedile per evitare di ribaltarsi in avanti. Il produttore non si assume alcuna responsabilità per danni diretti o conseguenti derivanti da un uso improprio o dalla mancata osservanza delle istruzioni di sicurezza.
19. Il deterioramento progressivo causato dalla normale usura non è coperto da garanzia.
20. La sedia supporta fino a 120 kg.

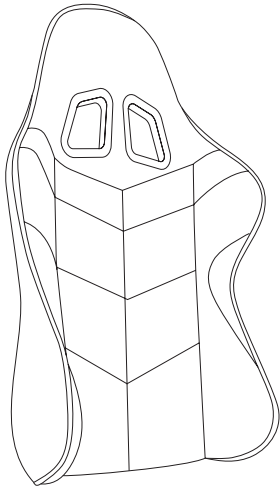
INSTRUÇÕES DE SEGURANÇA

PT

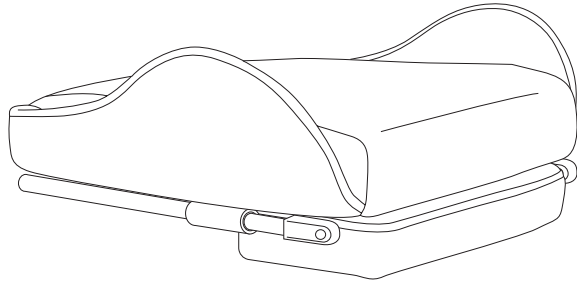
1. Recomendamos que a cadeira seja montada com a ajuda de uma segunda pessoa.
2. Para evitar qualquer possibilidade de a cadeira tombar, certifique-se de que o peso sobre a cadeira está distribuído uniformemente.
3. Mantenha sempre os pés no chão e não pressione a cabeça contra o encosto quando estiver totalmente reclinado na cadeira. Não se sentar nos apoios dos braços.
4. Não colocar objectos pesados na cadeira e não a utilizar como escada.
5. Ao regular o encosto, certifique-se de que os seus dedos estão fora do caminho.
6. Para evitar danos, nunca puxe as pegas com força e rapidamente.
7. Evite a luz solar directa para garantir que os componentes de plástico não se tornam quebradiços.
8. Não utilize produtos de limpeza agressivos para limpar a cadeira.
9. A cadeira pode ser utilizada tanto para trabalhar como para descansar. O encosto mais alto apoia totalmente a coluna vertebral, enquanto o mecanismo da cadeira e o pistão de elevação a gás permitem que os utilizadores variem a altura da cadeira de acordo com o escritório e/ou a secretária do computador.
10. Atenção! Os elementos de regulação do assento só devem ser substituídos ou trabalhados por pessoal qualificado.
11. Recomendamos que a cadeira seja utilizada numa superfície normal de pavimento interior.
12. Certifique-se de que todas as peças estão intactas e correctamente instaladas. Uma instalação incorrecta pode provocar ferimentos.
13. As peças danificadas podem afectar a segurança e o funcionamento. O artigo não deve ser utilizado se houver peças danificadas ou em falta.
14. Nunca se apoie na cadeira, nem a utilize como escada, ajuda para trepar ou algo do género.
15. Manter as peças pequenas e a embalagem afastadas das crianças, pois existe o risco de asfixia!
16. A cadeira não é um brinquedo para crianças. Manter os bebés e as crianças pequenas afastadas da cadeira giratória.
17. No caso de pisos duros sensíveis (por exemplo, laminado, cortiça, parquet), utilize um tapete de protecção do chão disponível no mercado.
18. Coloque-se sempre na parte de trás da base do assento para evitar tombar para a frente. O fabricante não assume qualquer responsabilidade por danos directos ou consequentes resultantes de uma utilização incorrecta ou do não cumprimento das instruções de segurança.
19. A deterioração progressiva causada pelo desgaste normal não está coberta pela garantia.
20. A cadeira suporta até 120 kg.

COMPONENTS

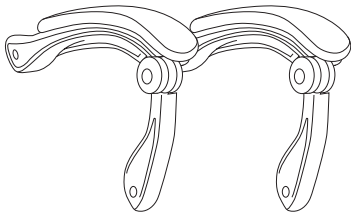
A



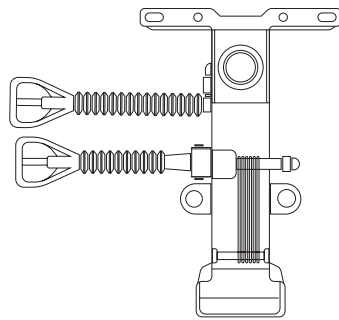
B



C



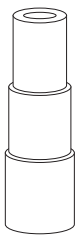
D



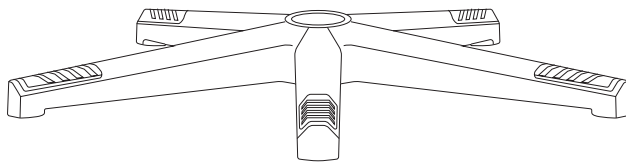
E



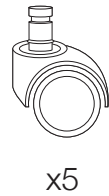
F



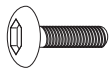
G



H

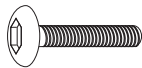


I



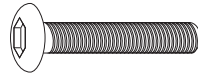
M6*20 x4

J



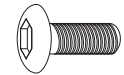
M6*25 x4

K



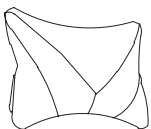
M8*30 x4

L

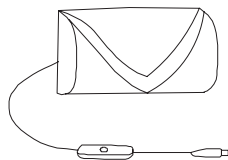


M8*20 x3

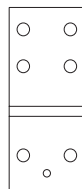
M



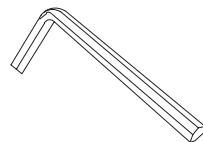
N



O



P



Q

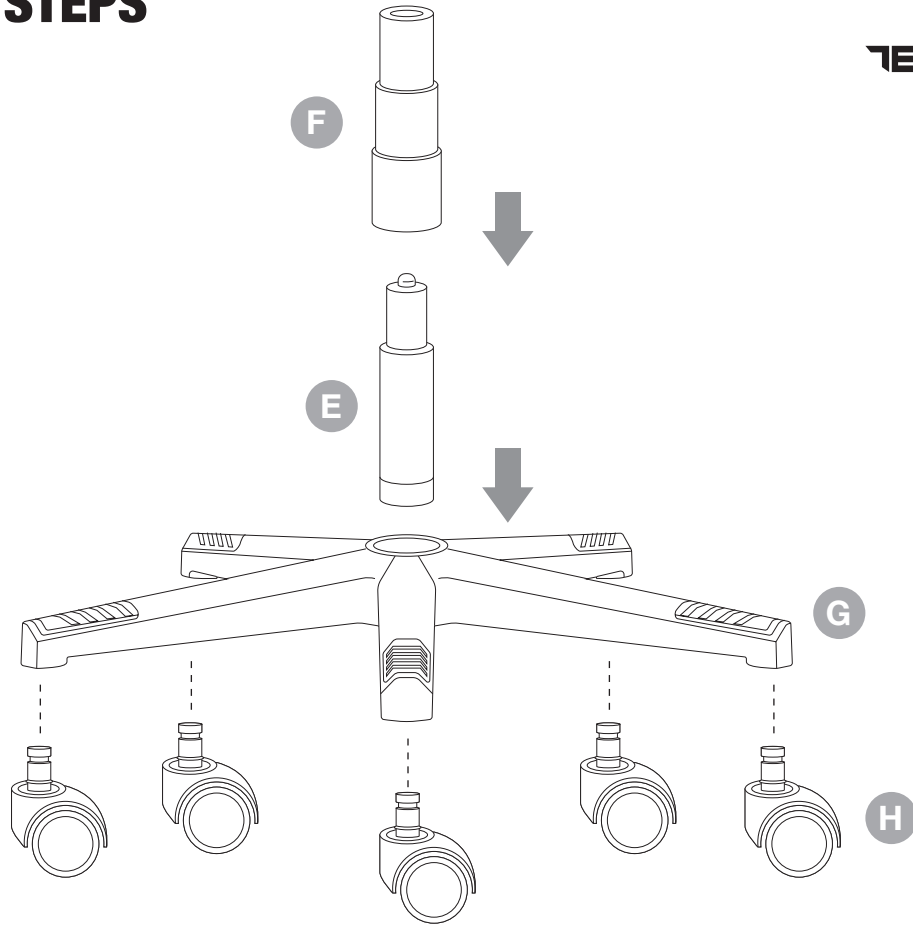
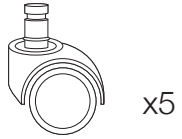


MOUNTING STEPS



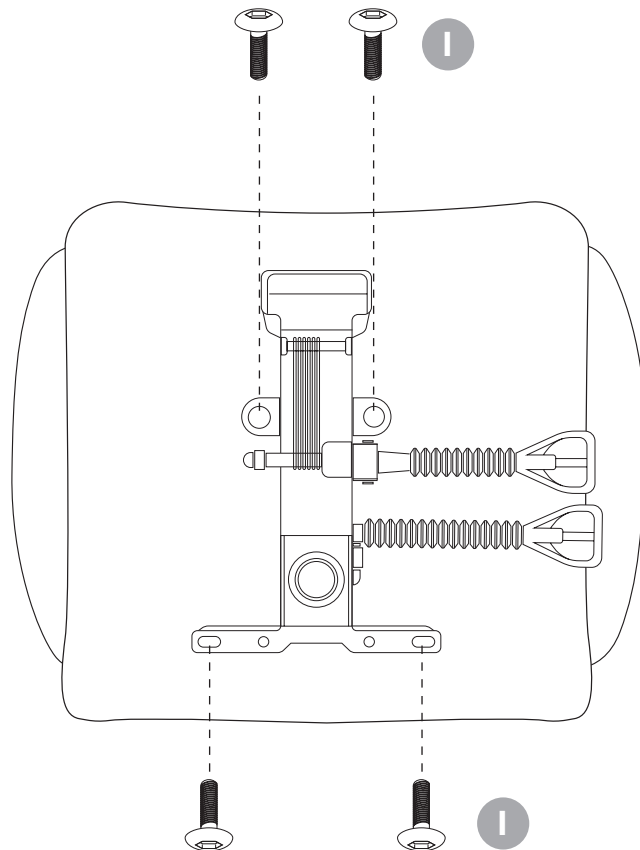
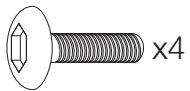
1

H

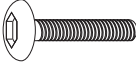


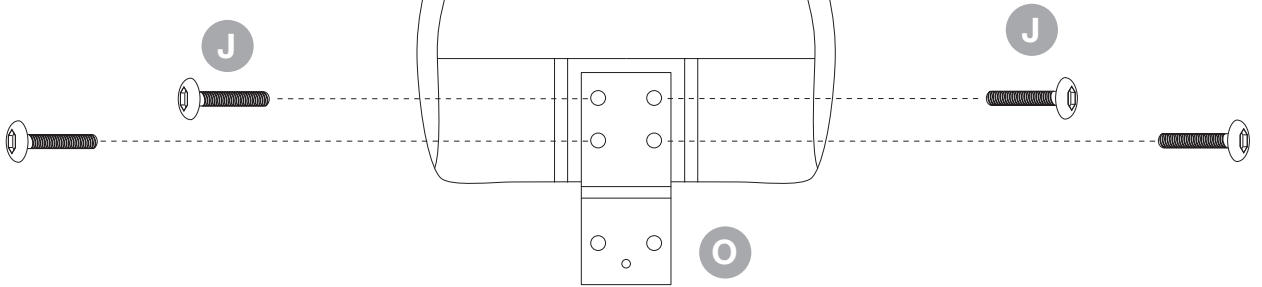
2

I

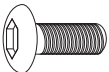


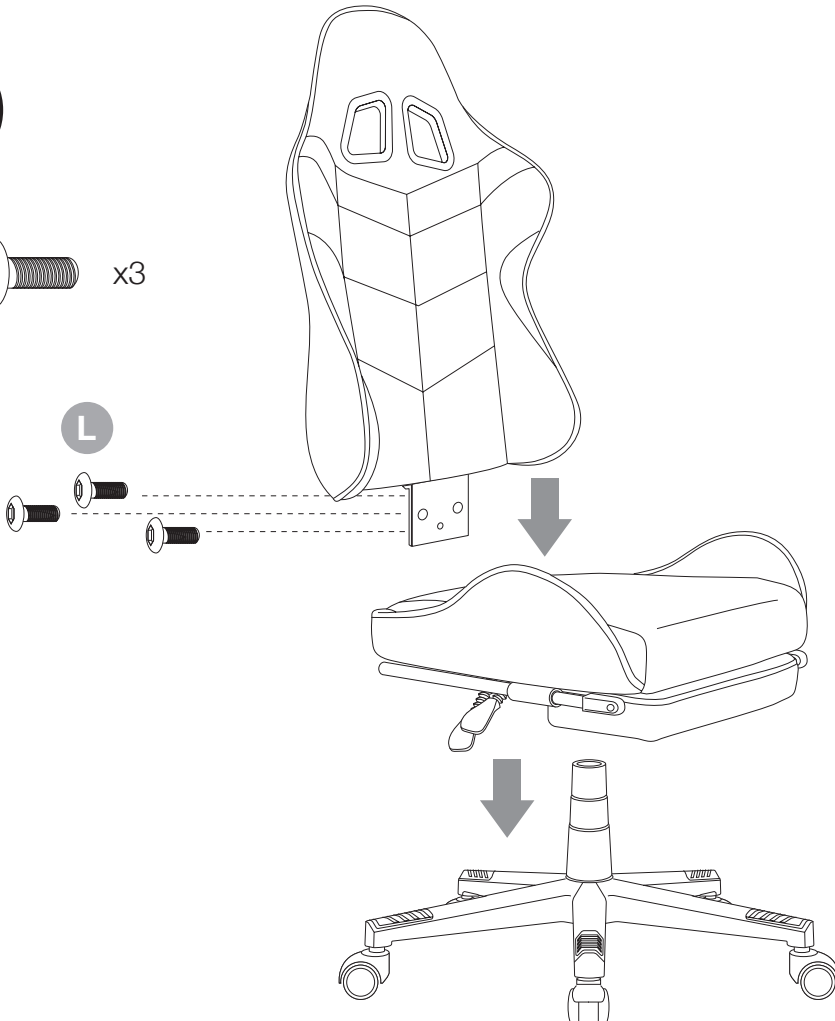
3

J  x4



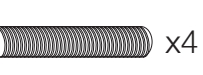
4

L  x3

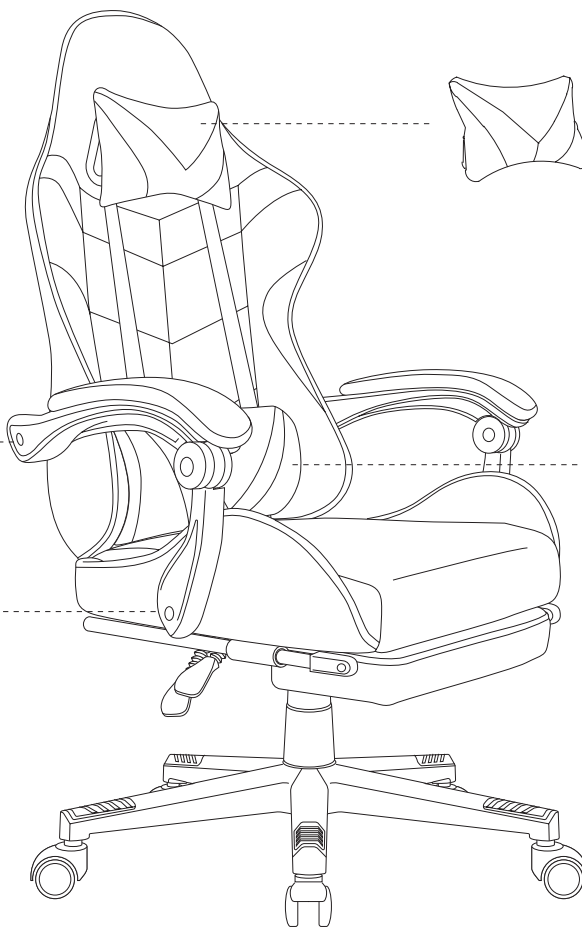


5

K x4



K



6

K x4



Q





SHAKE

more information at: www.tempestofficial.com

